

高能率ツールランパ-アルファクランプ

工具交換作業の効率化を実現します

- 工具を固定保持するホルダヘッドが360度回転
- 回転角度を変える事で人間工学的に無理なく工具着脱が行えます

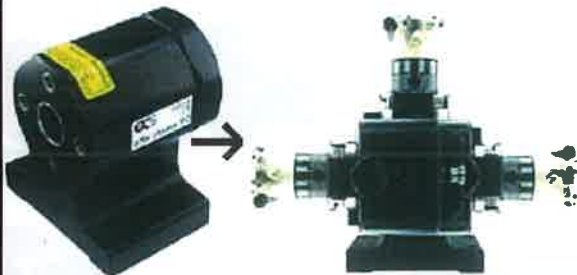
alfa-clamp



- 強固なロックピンにより
180度逆転させても工具は落下しません
- プルボルトの交換作業も容易に行えます

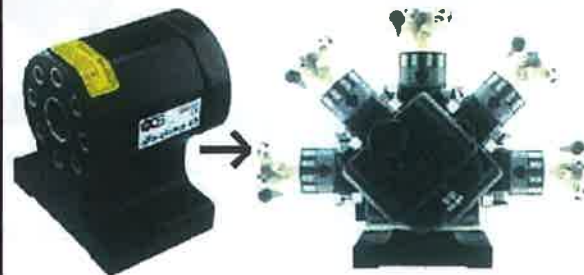
■ アルファクランプはボディ本体と別売りのホルダヘッドを組み合わせて使用します

■ AC90ボディ:90度インデックス固定タイプ



■ 工具挿し込み用 ホルダヘッド

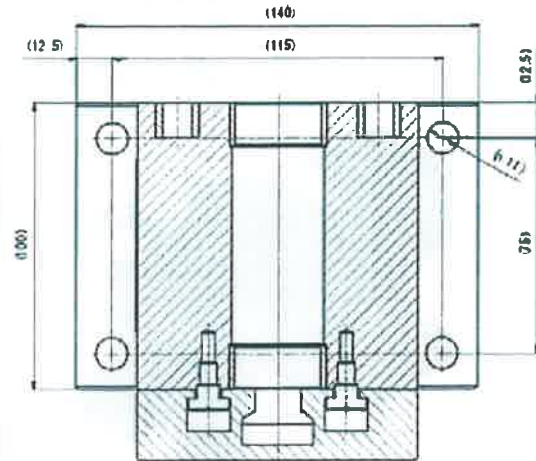
■ AC45ボディ:45度インデックス固定タイプ



- ▶ BTホルダヘッドはISOフランジ/テーパ対応
ロックピン位置の高さを自由に変更可能となっており
MAS-BT, DIN69871両規格に対応します
- ▶ BT以外のシャンク規格対応ホルダヘッド
HSK, KM, CAPTO, VDI等ツーリングを選びません
- ▶ 省スペース設計
ボディ本体1台でホルダヘッド全型式に対応します
- ▶ 高い操作性 クイックチェンジ式ヘッド
ホルダヘッド交換の際は専用の工具を必要としません
手の力のみで素早く交換が出来ます

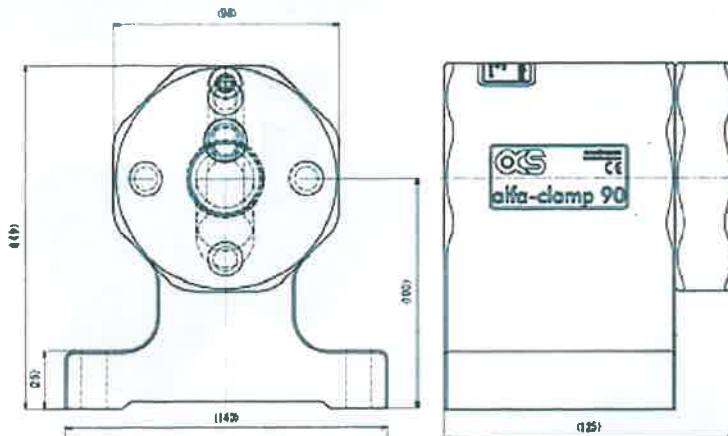
アルファクランプ 設置要領

- アルファクランプは作業台の端に六角ボルト4本で固定して取り付けます
- 工具差し込みヘッド部は回転時に干渉しないように作業台の外側にセットしてください

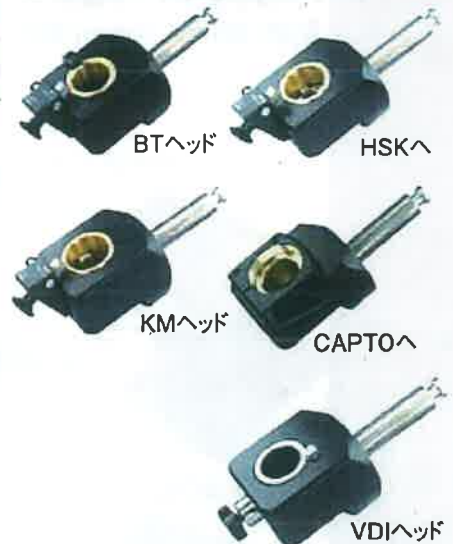


アルファクランプ ボディ取り付け穴寸法図

■ アルファクランプ ボディ寸法 (AC90/ AC45共通)



■ ホルダヘッド各種



■ アルファクランプ 製品型式

アルファクランプ ボディ (本体)

| 型式 | 説明 | 在庫状況 | WEBコード |
|---------|---------------|-------|--------|
| AC90ボディ | 90度固定インデックス付き | 標準在庫品 | AY001 |
| AC45ボディ | 45度固定インデックス付き | 標準在庫品 | AY002 |

アルファクランプ ホルダヘッド (ツールホルダ)

| 型式 | 解説 | 在庫状況 | WEBコード | 型式 | 解説 | 在庫状況 | WEBコード |
|----------------|-------------------------------|---------------|-------------|---------------|---------------------------|-----------|--------|
| AC-BT30ヘッド | BT/DIN/CAT 規格対応 | 標準在庫品 | AY003 | AC-キャプト-C4ヘッド | CAPTO 規格対応 | お取り寄 せ | AY011 |
| AC-BT40ヘッド | | | AY004 | AC-キャプト-C5ヘッド | | | AY012 |
| AC-BT50ヘッド | | | AY005 | AC-キャプト-C6ヘッド | | | AY013 |
| | | AC-キャプト-C8ヘッド | AY014 | | | | |
| AC-HSK-A40ヘッド | HSK-A (DIN69893/1) 規格対応 | お取り寄せ | AY006 | AC-VDI16ヘッド | VDI (DIN69880) 規格対応 | お取り寄 せ | ○ |
| AC-HSK-A50ヘッド | | | AY007 | AC-VDI20ヘッド | | | ○ |
| AC-HSK-A63ヘッド | | 標準在庫品 | AY008 | AC-VDI25ヘッド | | | ○ |
| AC-HSK-A80ヘッド | | お取り寄せ | AY009 | AC-VDI30ヘッド | | | ○ |
| AC-HSK-A100ヘッド | AY010 | | AC-VDI40ヘッド | ○ | | | |
| AC-KM63ヘッド | KM規格対応 | 標準在庫品 | AY015 | AC-VDI50ヘッド | | | ○ |

上記表にない規格対応製品をご希望の際は製作にて対応致します。